

# SMR・SMRR 7000C 8000C

極超小形ディップロータリースイッチ (角7.5)  
Hyper-Miniature Dip Rotary Switches  
〔表面実装用/Surface Mount Terminations〕

丸洗い

RoHS対応品



## ■ 特長

### 1. 極超小形 (7.5ミリ角)

弊社比1/2の実装面積・高密度実装用を実現。

### 2. 丸洗い洗浄が可能

### 3. 接触部に金メッキ

微小電流領域で高信頼性を実現。

### 4. 視認性の向上

## ■ Features

### 1. Hyper-miniature Size

of 1/2 volume of conventional version for high density mounting

### 2. Immersion washable type

### 3. Gold Plated Contacts

for reliable switch operation in dry circuit

### 4. Easy to recognize

## ■ 仕様

定格	開閉定格	最大	DC15V 30mA
		最小	DC20mV 1 $\mu$ A
	通電定格	DC50V 100mA	
接 触 抵 抗	100m $\Omega$ 以下		
耐 電 圧	AC250V 1分間		
絶 縁 抵 抗	1,000M $\Omega$ 以上 (DC 100V)		
耐 久 性	10,000 ステップ DC15V 30mA		
回 転 ト ル ク	49mN $\cdot$ m [500gf $\cdot$ cm] 以下		
使用温度範囲	-25~+85 $^{\circ}$ C		
保存温度範囲	-40~+85 $^{\circ}$ C		

## ■ Specifications

Rating	Switching	Max.	30mA 15VDC
		Min.	1 $\mu$ A 20mVDC
	Non-switching	100mA 50VDC	
Contact resistance		100m $\Omega$ maximum	
Dielectric strength		250VAC, 60s	
Insulation resistance		1,000M $\Omega$ . minimum (100VDC)	
Load life		10,000 steps 30mA 15VDC	
Adjustment torque		49mN $\cdot$ m [500gf $\cdot$ cm] maximum	
Operating temperature range		-25~+85 $^{\circ}$ C	
Storage temperature range		-40~+85 $^{\circ}$ C	

## ■ 形名の説明/Part Numbering

**SMR R 7 0 10 C - 1 E**

シリーズ記号. 端子形状.  
Series code Terminal style

ツマミ形状.  
Knob style

回路コード.  
Circuit code

ステップ数  
Number of steps

構造  
Structure

梱包仕様  
Packaging spec

なし None	スタンド形 Stand type
R	ライトアングル形 Right angle type

7	標準形 Flush
8	シャフト形 Shaft type

0	表コード Real code
1	裏コード Complementary code

10	10ステップ 10 steps.
16	16ステップ 16 steps

1	スティック仕様 Stick spec
1E	エンボステープ仕様 Emboss Taping spec

## ■ 品種一覧表/Table of Part Numbers

回路特性 Circuit function	ステップ数 Steps	ツマミ形状 Knob style	標準形/Flush		シャフト形/Shaft type	
		端子形状 Terminal style	スタンド形 Stand type	ライトアングル Right-angle	スタンド形 Stand type	ライトアングル Right-angle
表コード Real code	10		SMR7010C-1 SMR7010C-1E	SMRR7010C-1 SMRR7010C-1E	★ SMR8010C-1	★ SMRR8010C-1 ★ SMRR8010C-1E
	16		SMR7016C-1 SMR7016C-1E	SMRR7016C-1 SMRR7016C-1E	SMR8016C-1	★ SMRR8016C-1 ★ SMRR8016C-1E
裏コード Complementary code	10		SMR7110C-1 SMR7110C-1E	SMRR7110C-1 SMRR7110C-1E	SMR8110C-1	★ SMRR8110C-1 ★ SMRR8110C-1E
	16		SMR7116C-1 SMR7116C-1E	SMRR7116C-1 SMRR7116C-1E	★ SMR8116C-1	★ SMRR8116C-1 ★ SMRR8116C-1E

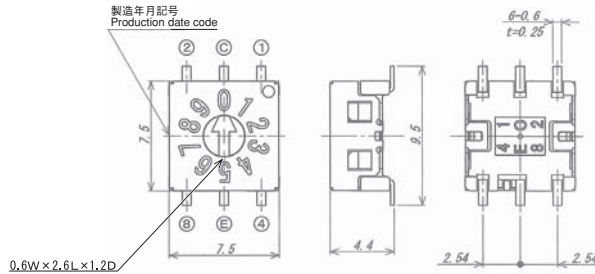
★ (黒星) は、受注生産品です。  
★ : Made to order products.

トグル  
スイッチ  
レバー・ロツカー  
スイッチ  
押ボタン  
スイッチ  
照光式  
スイッチ  
表面実装用  
スイッチ  
ディップ  
スイッチ  
スライド  
スイッチ  
ロータリー  
スイッチ  
キー  
スイッチ  
トリガー  
スイッチ  
フラット  
スイッチ

SMR7010C-1(E)  
SMR7110C-1(E)



(スタンド形)  
Stand type



端子番号はボックスに表示してあります。  
Terminal number shown on box.

●表コード Real code 軸色 : 黄色 Knob color : Yellow

Part No.	Position	Code			
		1	2	4	8
SMR7010C-1(E) SMRR7010C-1(E)	0				
	1	●			
	2		●		
	3	●	●		
	4			●	
	5	●		●	
	6		●	●	
	7	●	●	●	
	8				●
	9	●			●

●裏コード Complementary code 軸色 : 赤色 Knob color : Red

Part No.	Position	Code			
		1	2	4	8
SMR7110C-1(E) SMRR7110C-1(E)	0	●	●	●	●
	1		●	●	●
	2	●		●	●
	3			●	●
	4	●	●		●
	5		●		●
	6	●			●
	7				●
	8	●	●	●	
	9		●	●	

●表コード Real code 軸色 : 黄色 Knob color : Yellow

Part No.	Position	Code			
		1	2	4	8
SMR7016C-1(E) SMRR7016C-1(E)	0				
	1	●			
	2		●		
	3	●	●		
	4			●	
	5	●		●	
	6		●	●	
	7	●	●	●	
	8				●
	9	●			●
	A		●		●
	B	●	●		●
	C			●	●
	D	●		●	●
	E		●	●	●
	F	●	●	●	●

●裏コード Complementary code 軸色 : 赤色 Knob color : Red

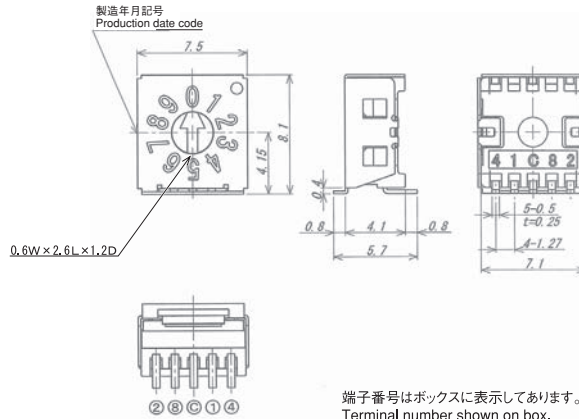
Part No.	Position	Code			
		1	2	4	8
SMR7116C-1(E) SMRR7116C-1(E)	0	●	●	●	●
	1		●	●	●
	2	●		●	●
	3			●	●
	4	●	●		●
	5		●		●
	6	●			●
	7				●
	8	●	●	●	
	9		●	●	
	A	●		●	
	B			●	
	C	●	●		
	D		●		
	E	●			
	F				

●印は、コンモン (C) との接続を示します。  
●...Contact closed

SMRR7010C-1(E)  
SMRR7110C-1(E)



(ライトアングル)  
Right angle

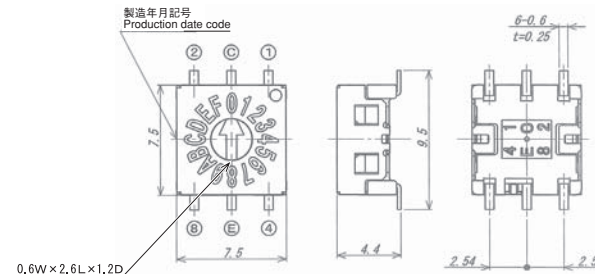


端子番号はボックスに表示してあります。  
Terminal number shown on box.

SMR7016C-1(E)  
SMR7116C-1(E)



(スタンド形)  
Stand type

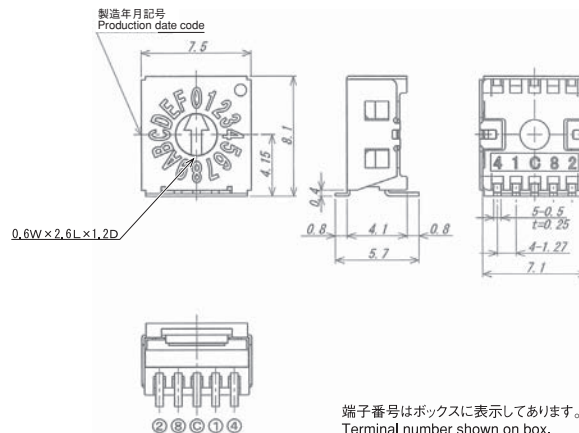


端子番号はボックスに表示してあります。  
Terminal number shown on box.

SMRR7016C-1(E)  
SMRR7116C-1(E)



(ライトアングル)  
Right angle

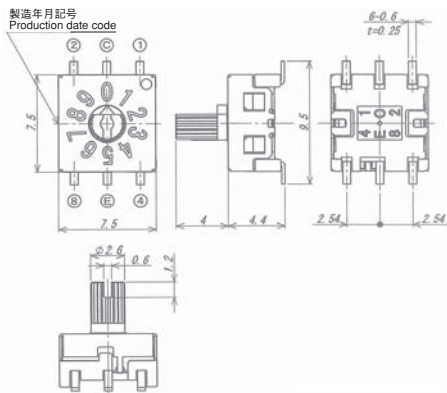


端子番号はボックスに表示してあります。  
Terminal number shown on box.

**SMR8010C-1**  
**SMR8110C-1**



(スタンド形)  
Stand type



端子番号はボックスに表示してあります。  
Terminal number shown on box.

●表コード Real code 軸色 : 黄色 Knob color : Yellow

Part No.	Position	Code			
		1	2	4	8
SMR8010C-1 SMRR8010C-1(E)	0				
	1	●			
	2		●		
	3	●	●		
	4			●	
	5	●		●	
	6		●	●	
	7	●	●	●	
	8				●
9	●			●	

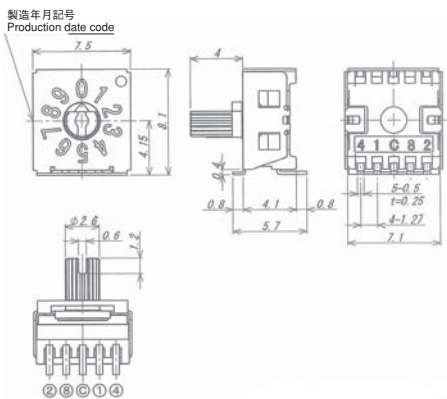
●裏コード Complementary code 軸色 : 赤色 Knob color : Red

Part No.	Position	Code			
		1	2	4	8
SMR8110C-1 SMRR8110C-1(E)	0	●	●	●	●
	1		●	●	●
	2	●		●	●
	3			●	●
	4	●	●		●
	5		●		●
	6	●			●
	7				●
	8	●	●	●	
9		●	●		

**SMRR8010C-1(E)**  
**SMRR8110C-1(E)**



(ライトアングル)  
Right angle



端子番号はボックスに表示してあります。  
Terminal number shown on box.

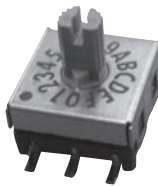
●表コード Real code 軸色 : 黄色 Knob color : Yellow

Part No.	Position	Code			
		1	2	4	8
SMR8016C-1 SMRR8016C-1(E)	0				
	1	●			
	2		●		
	3	●	●		
	4			●	
	5	●		●	
	6		●	●	
	7	●	●	●	
	8				●
	9	●			●
	A		●		●
	B	●	●		●
	C			●	●
	D	●		●	●
	E		●	●	●
	F	●	●	●	●

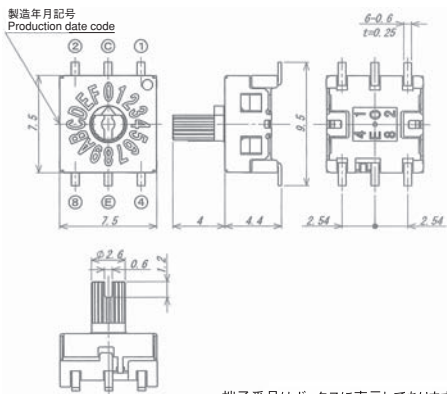
●裏コード Complementary code 軸色 : 赤色 Knob color : Red

Part No.	Position	Code			
		1	2	4	8
SMR8116C-1 SMRR8116C-1(E)	0	●	●	●	●
	1		●	●	●
	2	●		●	●
	3			●	●
	4	●	●		●
	5		●		●
	6	●			●
	7				●
	8	●	●	●	
	9		●	●	
	A	●		●	
	B		●	●	
	C	●	●		
	D		●	●	
	E	●			
	F				

**SMR8016C-1**  
**SMR8116C-1**



(スタンド形)  
Stand type

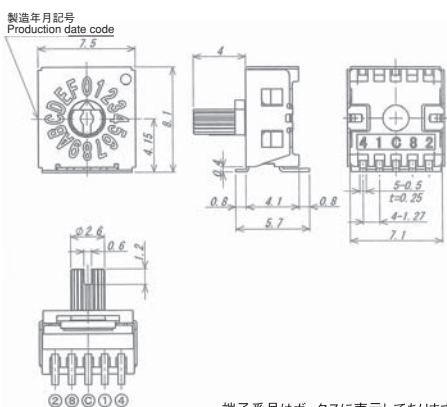


端子番号はボックスに表示してあります。  
Terminal number shown on box.

**SMRR8016C-1(E)**  
**SMRR8116C-1(E)**



(ライトアングル)  
Right angle



端子番号はボックスに表示してあります。  
Terminal number shown on box.

●印は、コンモン (C) との接続を示します。  
●...Contact closed

トグル  
スイッチ

レバー・ロッカー  
スイッチ

押ボタン  
スイッチ

照光式  
スイッチ

表面実装用  
スイッチ

ディップ  
スイッチ

スライド  
スイッチ

ロータリー  
スイッチ

キー  
スイッチ

トリガー  
スイッチ

フラット  
スイッチ

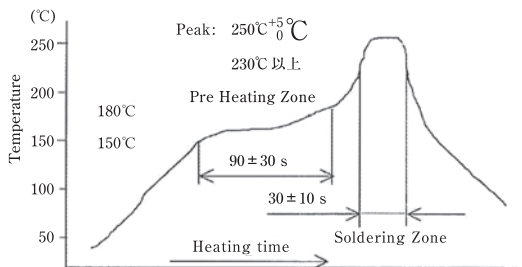
■ プリント基板寸法/Pad Layouts

(Top view)

端子形状 Terminal style	スタンド形 Stand type	ライトアングル Right Angle
パターン寸法 Pattern dimensions		

■ はんだ耐熱性/Soldering heat

- 手はんだ/Manual Soldering  
380±10°C 3~4s
- リフロー/Reflow  
ピーク温度255°C (詳細は下記プロファイル参照)  
Peak temperature 255°C (Please refer to the profile below.)



■ 洗浄仕様/Flux Cleaning

はんだ付け後、部品が室温30°C以下まで十分に冷えてから洗浄してください。熱いまま洗浄液へ浸けると内部の空気が収縮し、吸い込み現象により洗浄液が内部へ侵入する事があります。

After soldering, wait until the part cools down to room temperature level (below 30°C), before washing.

If the part is soaked into the cleansing solution while it is still warm (above 30°C), the air trapped within the part will be compressed, causing the "suction phenomenon", which will cause the cleansing solution to get sucked into the substances surrounding the part.

■ 梱包仕様/Packing Specifications

シリーズ名/Series	SMR7000C-1E	SMRR7000C-1E/8000C-1E
エンボステープ仕様 Emboss taping specification	1,000 pcs/reel 	500 pcs/reel 
スティック仕様 Stick specification	50 pcs/stick 	

●エンボステープ品はSMRタイプ：1,000個/リール、SMRRタイプ：500個/リールで出荷いたします。リール箱詰めは、1リール(1,000/500個)をリール箱に梱包致します。  
Emboss Tape packaging specifications are as follows : ・ SMR Type = 1K pcs / Reel ・ SMRR Type = 500 pcs / Reel  
Then, we will pack the emboss reels into cardboard boxes as 1 Reel / Box

●最小梱包単位 (リール= 上記、スティック= 50個) でのご注文を承ります。  
Orders are accepted starting with the minimum packaging unit of : ・ 1 Reel = See details above. ・ 1 stick = 50pieces.